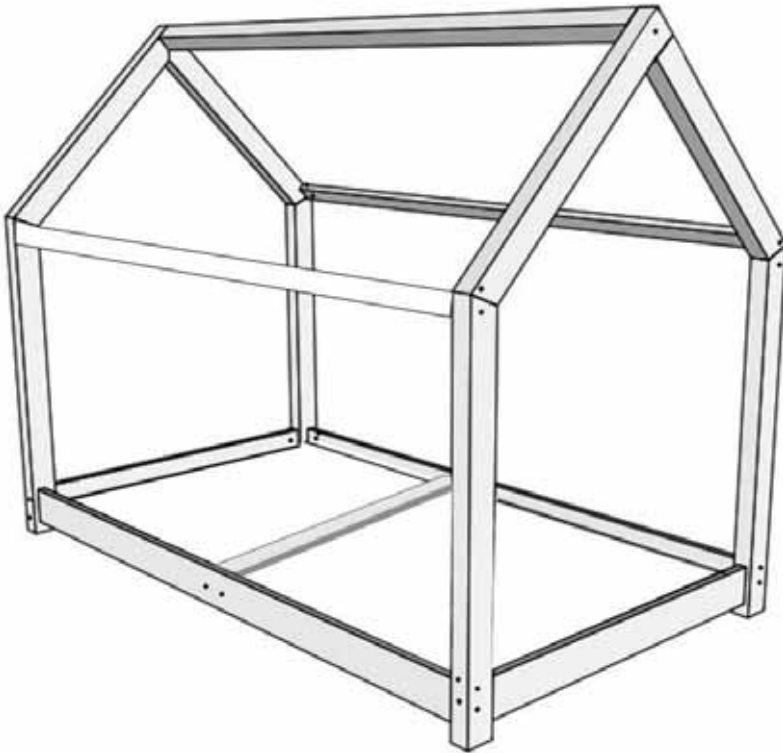
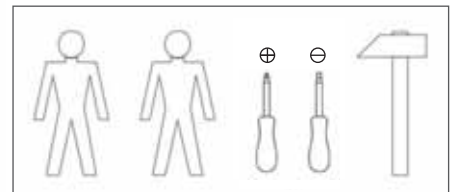




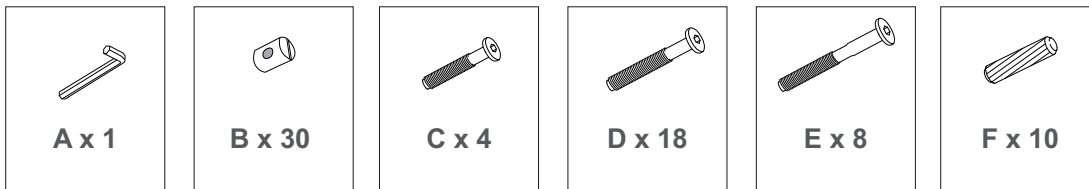
## Montageanleitung für Hausbett Finn / Assembly instructions for house bed Finn



**Gesamtmaße /**  
*Product Dimensions:*  
**Länge/Length:** 208 cm  
**Breite/Width:** 96 cm  
**Höhe/Height:** 146 cm



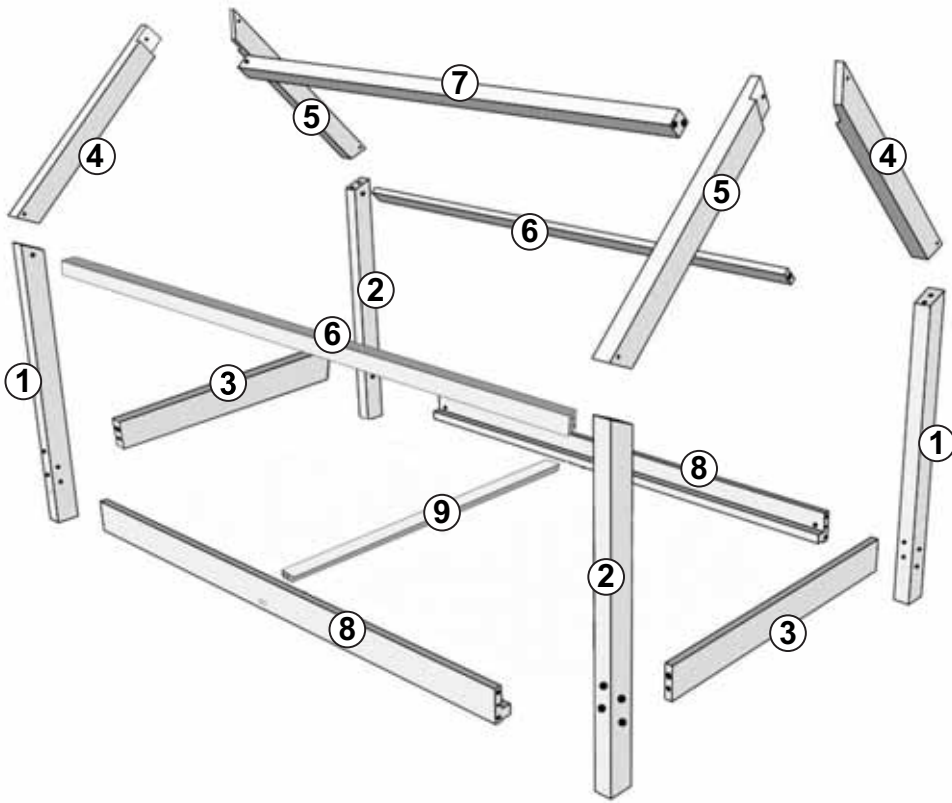
### Zubehör:



### Sicherheitshinweis / Safety note

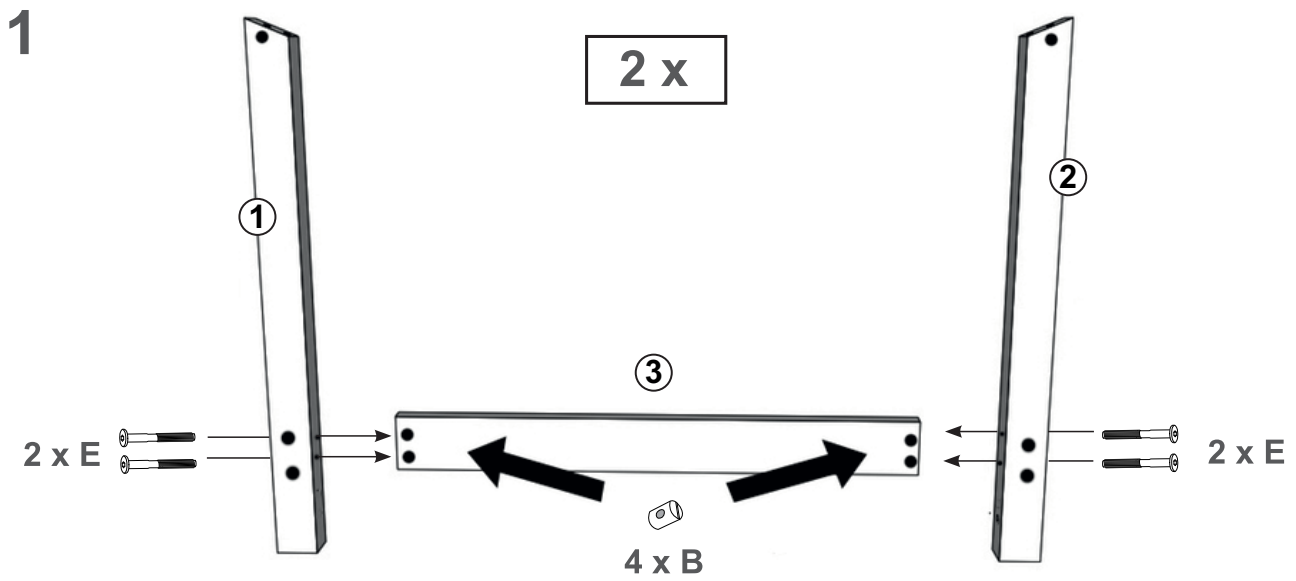
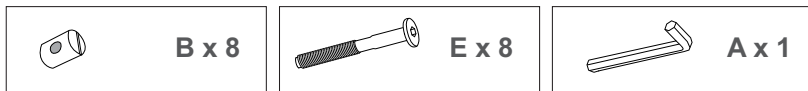
**Bitte für die Montage den mitgelieferten Inbus- Schlüssel verwenden! / Use supplied allen key for assemble!**

- 1) Baue das Hausbett nach der Anleitung auf. / Assemble the house bed according to the instructions.
- 2) **Achtung:** Das Zubehör enthält Kleinteile, die von Kindern/ Babys verschluckt werden können, welches zur Erstickung führen kann. / **Warning:** The equipment contains small items which can be swallowed by babies/ children and cause choking hazard.
- 3) Benutze das Hausbett nicht, wenn Teile fehlen oder beschädigt sind und kontaktiere uns umgehend. / Do not use the house bed when parts are missing or damaged and contact us immediately.
- 4) Nutze für die Reinigung der Oberflächen nur ein feuchtes Tuch ohne Reinigungsmittel. / Use a damp cloth without detergent to clean the surfaces only.



Holzteile	Anzahl
1	2
2	2
3	2
4	2
5	2
6	2
7	1
8	2
9	1

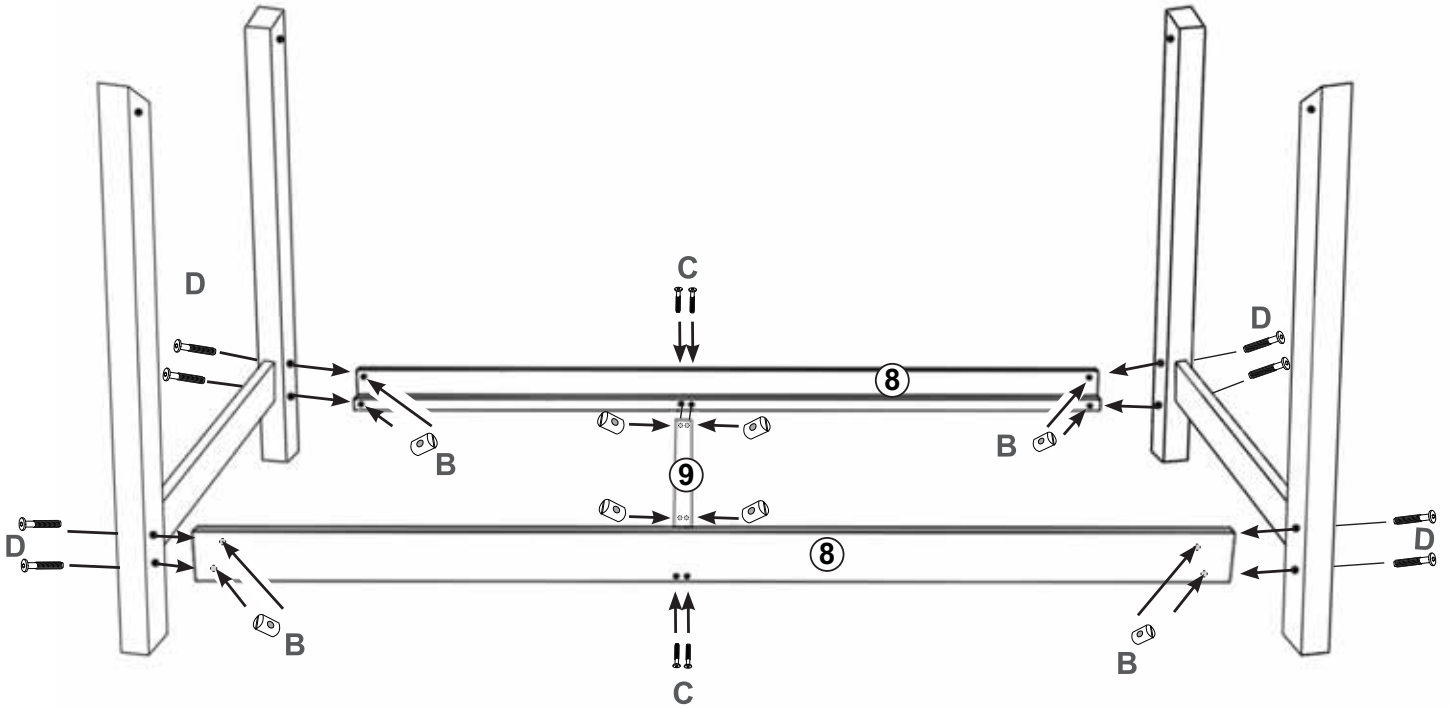
**Benötigtes Zubehör / Required equipment:**



Benötigtes Zubehör / Required equipment:



2

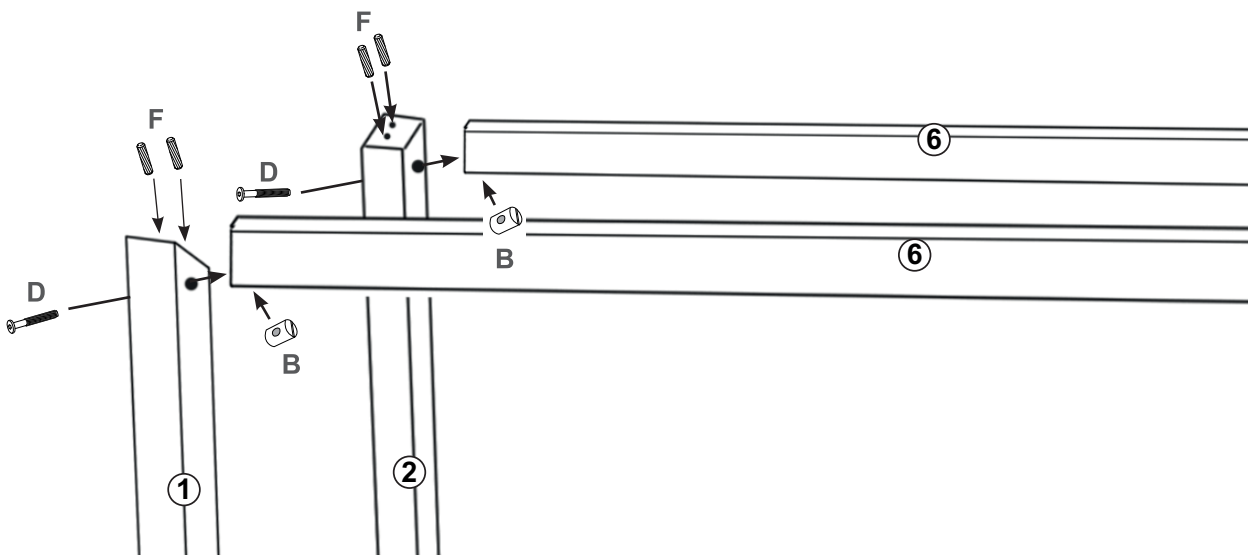


Benötigtes Zubehör / Required equipment:

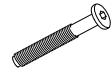


3

2 x



Benötigtes Zubehör / Required equipment:

 F x 2	 B x 6	 A x 1	 D x 6
---	---	---	--

