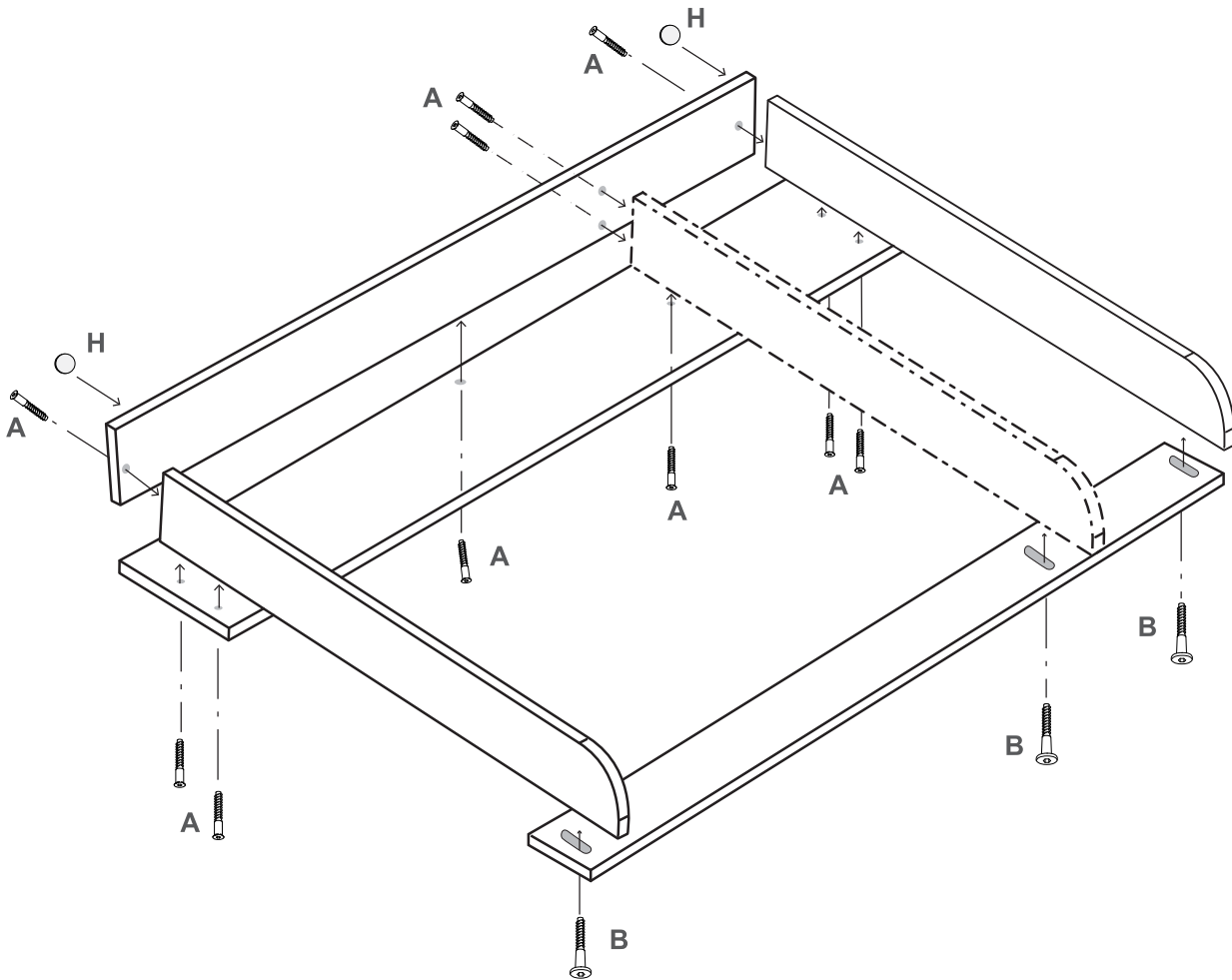
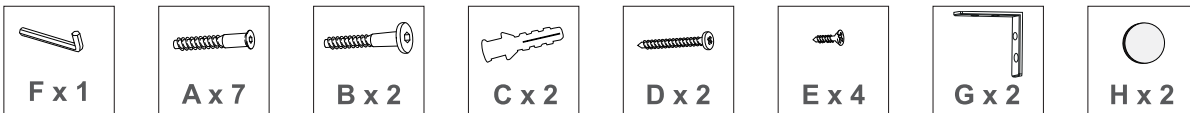


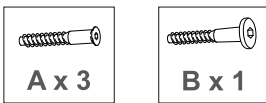
Montageanleitung für den Wickelaufsatz / Assembly instruction for changing top



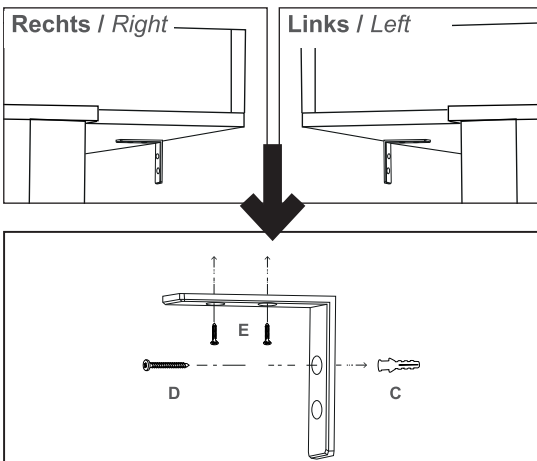
Zubehör ohne Trennfach / Equipment without separation compartment:



Optional Zubehör für das Trennfach / Optional further equipment for separation compartment



Befestigung an der Wand / Mounting on the wall



Sicherheitshinweis / Safety note

Bitte für die Montage den mitgelieferten Inbus-Schlüssel verwenden! / Use supplied allen key for assemble!

- 1) Befestige den Aufsatz mit dem Winkel an der Wand, um ein mögliches Kippen der Kommode oder ein Verrutschen des Aufsatzes zu verhindern. / Mount the changing top to the wall with the supplied hardware to prevent tip-overs of the commode or slipping of the changing top.
- 2) **Achtung:** Das Zubehör enthält Kleinteile, die von Kindern/Babys verschluckt werden können, was zu Erstickung führen kann. / **Warning:** The equipment contains small items which can be swallowed by babies and children and cause choking hazard.
- 3) Benutze den Aufsatz nicht, wenn Teile fehlen oder beschädigt sind und kontaktiere uns umgehend. / Do not use the changing top attachment when parts are missing or damaged and contact us immediately.
- 4) Nutze für die Reinigung der Oberflächen nur ein feuchtes Tuch ohne Reinigungsmittel. / Use a damp cloth without detergent to clean the surfaces only.