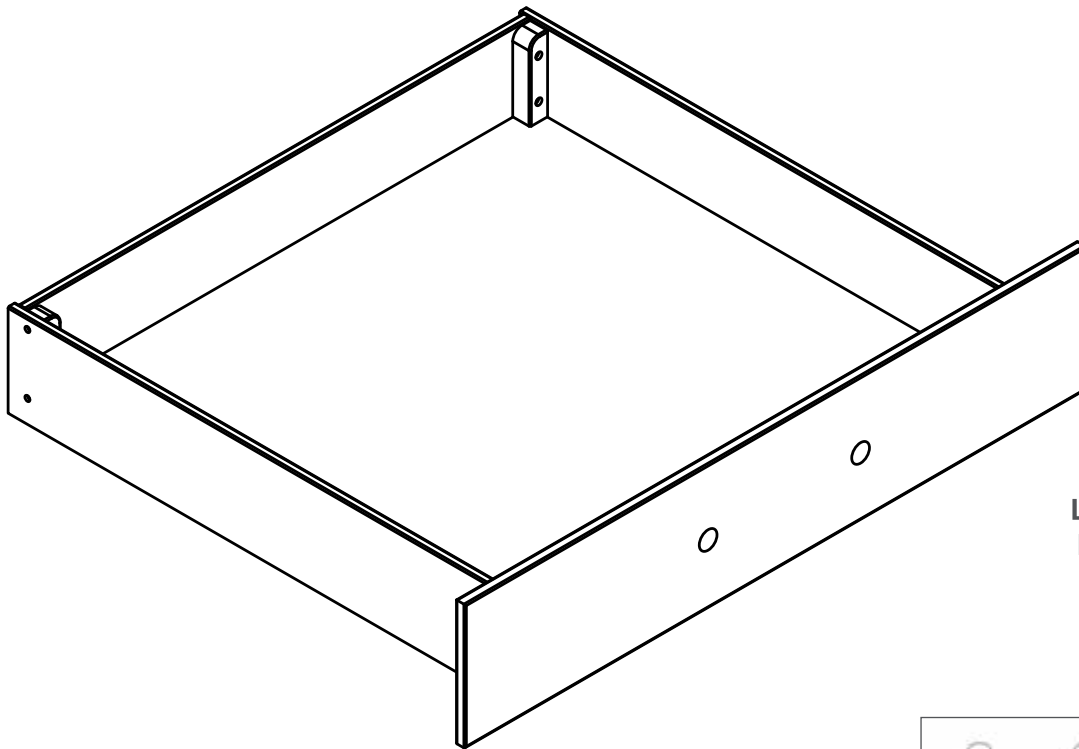
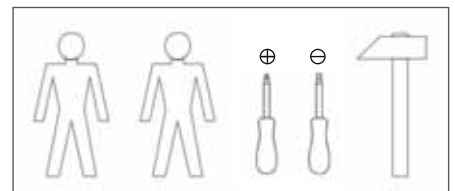




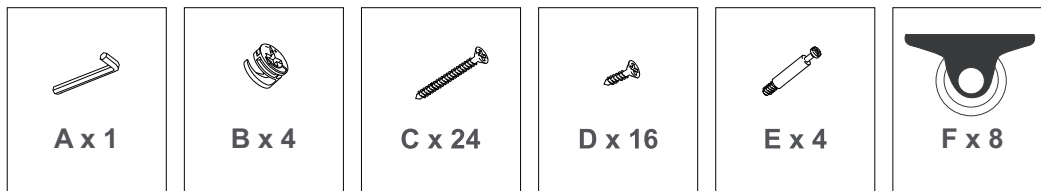
Montageanleitung für Schubladen-Set Carlotta / Assembly instructions for drawer set Carlotta



Gesamtmaße: /
Product Dimensions:
Länge/length: 101 cm
Breite/width: 82,5 cm
Höhe/height: 22 cm



Zubehör: / Equipment:

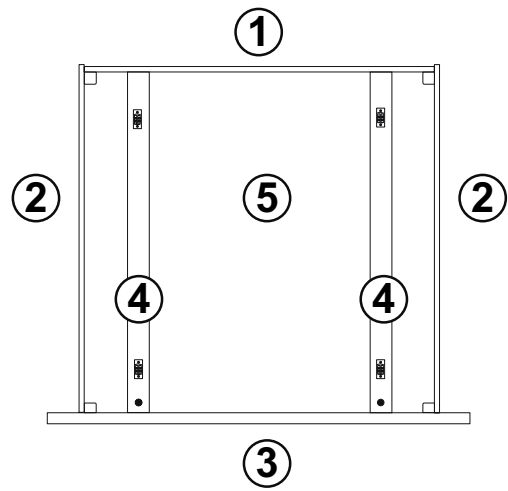
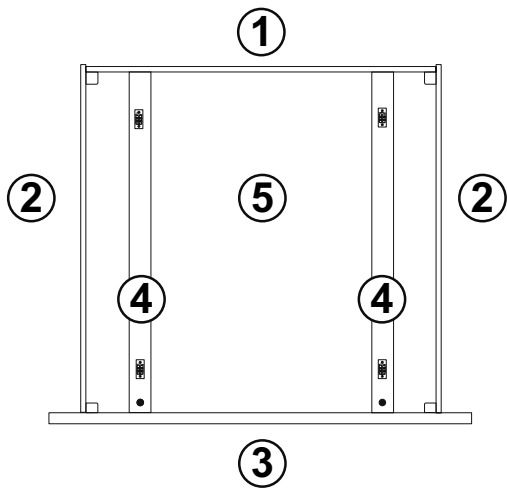


Sicherheitshinweis / Safety note

Bitte für die Montage nur den mitgelieferten Inbus- Schlüssel verwenden! / Use supplied allen key for assemble only!

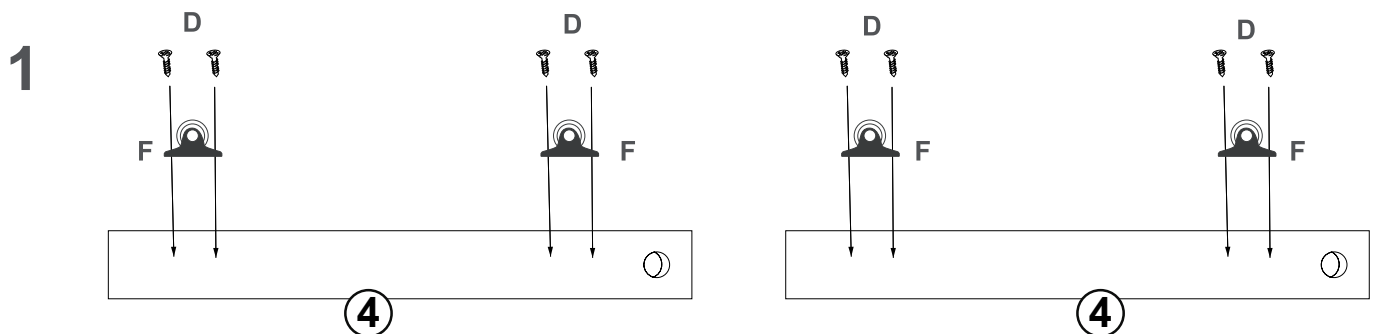
- 1) Baue die Schubladen nach der Anleitung auf. / Build the drawers as described in the assembly instruction only.
- 2) **Achtung:** Das Zubehör enthält Kleinteile, die von Kindern/Babys verschluckt werden können, was zu Erstickung führen kann.
/ **Warning:** The equipment contains small items which can be swallowed by babies and children and cause choking hazard.
- 3) Benutze die Schubladen nicht, wenn Teile fehlen oder beschädigt sind und kontaktiere uns umgehend. / Do not use the drawers when parts are missing or damaged and contact us immediately.
- 4) Nutze für die Reinigung der Oberflächen nur ein feuchtes Tuch ohne Reinigungsmittel. / Use a damp cloth without detergent to clean the surfaces only.

Benötigtes Zubehör für 2 Schubladen /
Equipment required for 2 drawers:

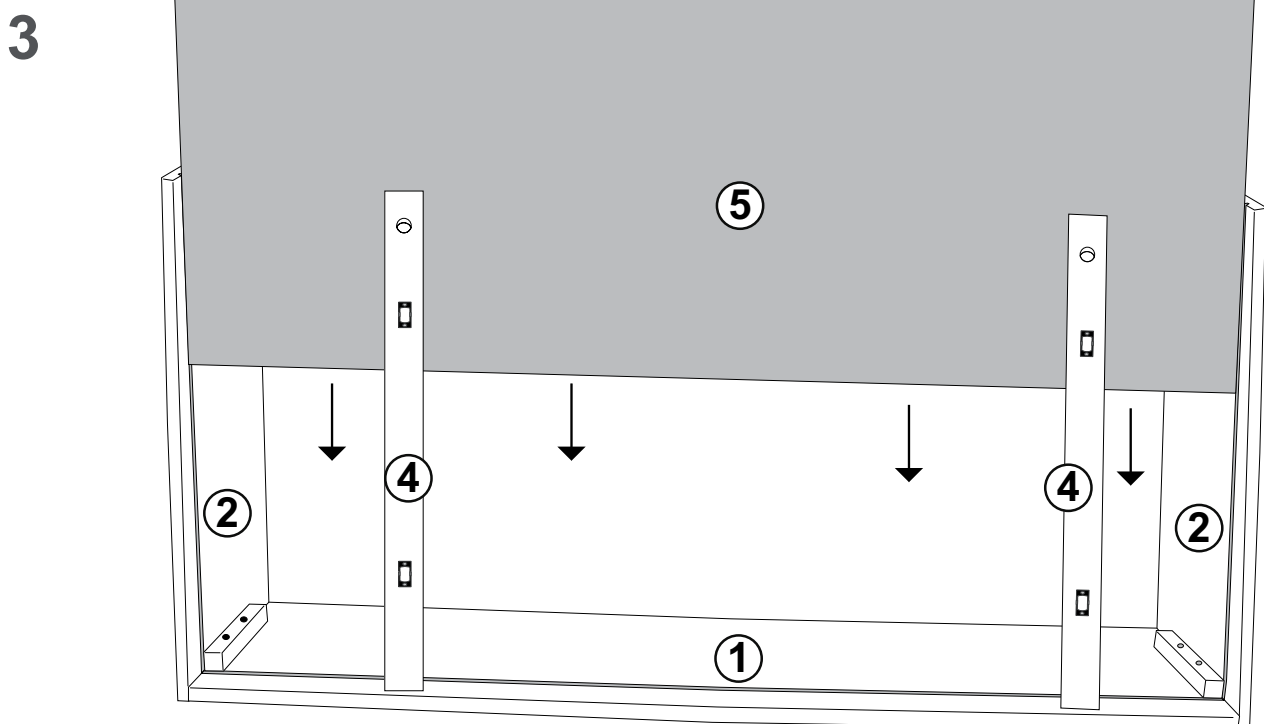
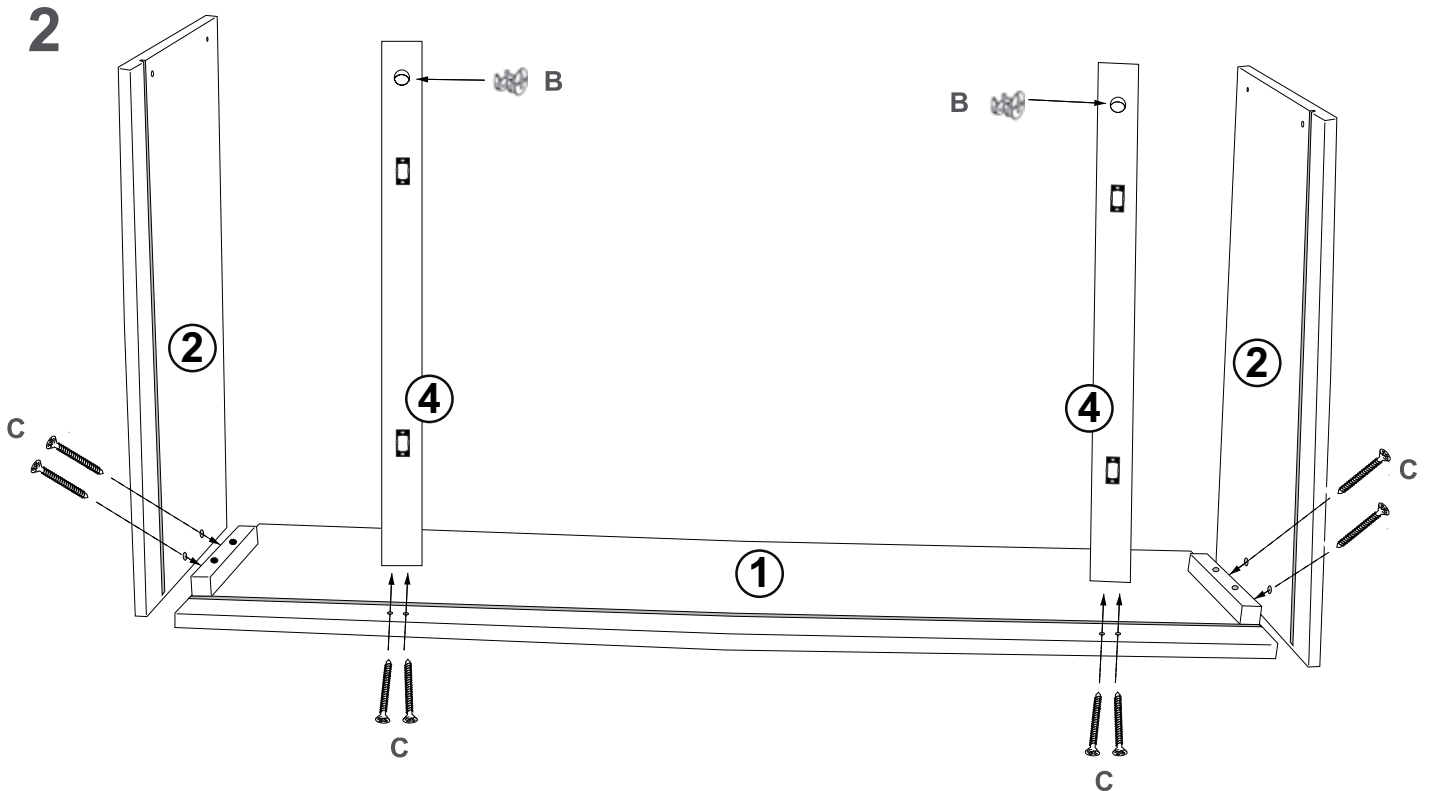


Holzelemente / wooden elements	1	2	3	4	5
Anzahl / Item	2	4	2	4	2

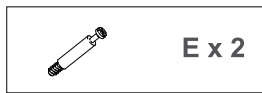
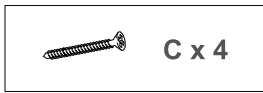
Benötigtes Zubehör für 1 Schublade /
Equipment required for 1 drawer:



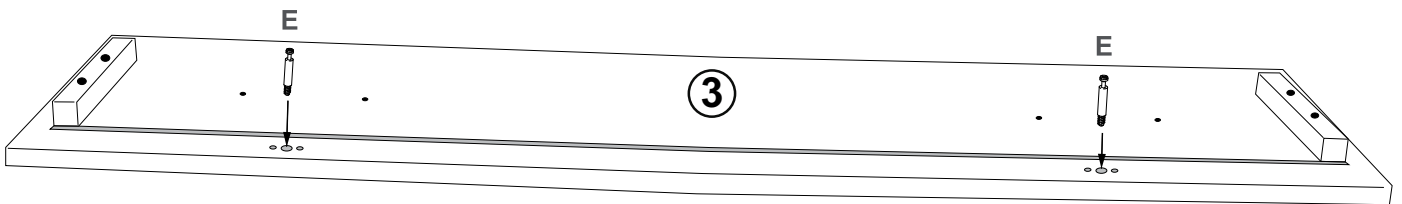
Benötigtes Zubehör für 1 Schublade /
Equipment required for 1 drawer:



Benötigtes Zubehör für 1 Schublade /
Equipment required for 1 drawer:



4



5

