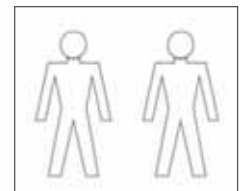
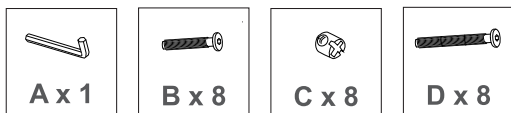




## Montageanleitung Babybett Mika / Nele Assembly instructions for baby cot Mika / Nele



### Zubehör / Equipment:



**Gesamtmaße: /**  
product dimensions:  
**Länge/length:** 144 cm  
**Breite/width:** 75 cm  
**Höhe/height:** 83 cm

### Sicherheitshinweis / Safety note

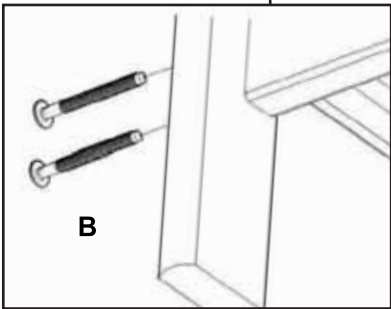
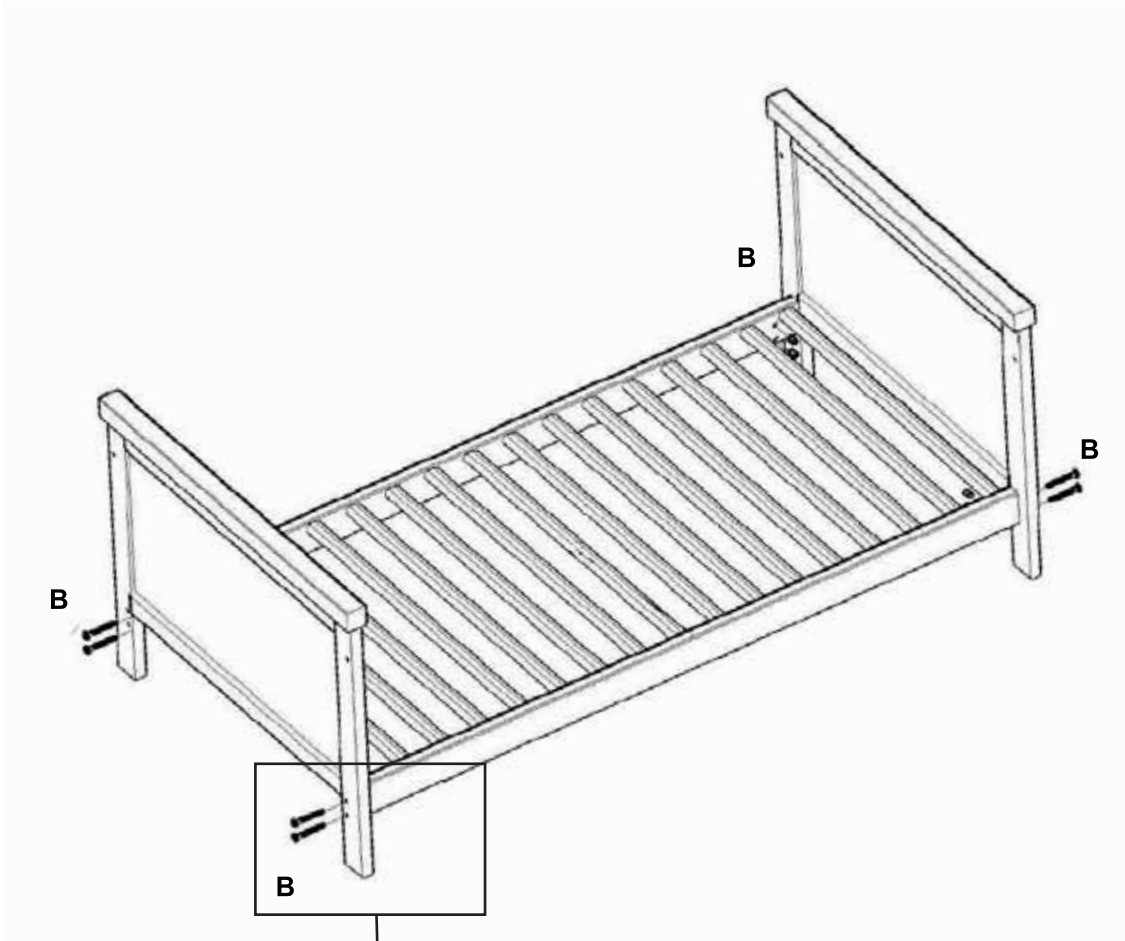
Bitte für die Montage nur den mitgelieferten Inbus- Schlüssel verwenden! / Use supplied allen key for assemble only!

- 1) Baue das Babybett nach der Anleitung auf. / Build the baby cot as described in the assembly instruction only.
- 2) **Achtung:** Das Zubehör enthält Kleinteile, die von Kindern/Babys verschluckt werden können, was zu Erstickung führen kann.  
/ Warning: The equipment contains small items which can be swallowed by babies and children and cause choking hazard.
- 3) Benutze das Babybett nicht, wenn Teile fehlen oder beschädigt sind und kontaktiere uns umgehend. / Do not use the baby cot when parts are missing or damaged and contact us immediately.
- 4) Nutze für die Reinigung der Oberflächen nur ein feuchtes Tuch ohne Reinigungsmittel. / Use a damp cloth without detergent to clean the surfaces only.

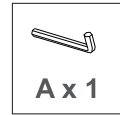
Zubehör Kinderbett / Equipment children's bed:



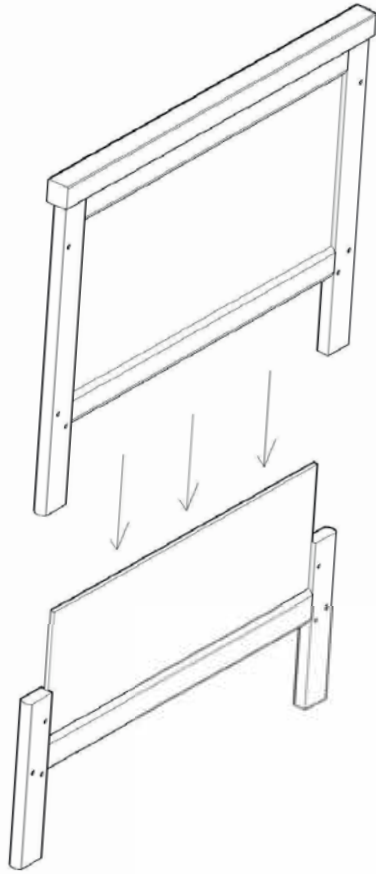
1



Zubehör Babybett / Equipment baby cot:

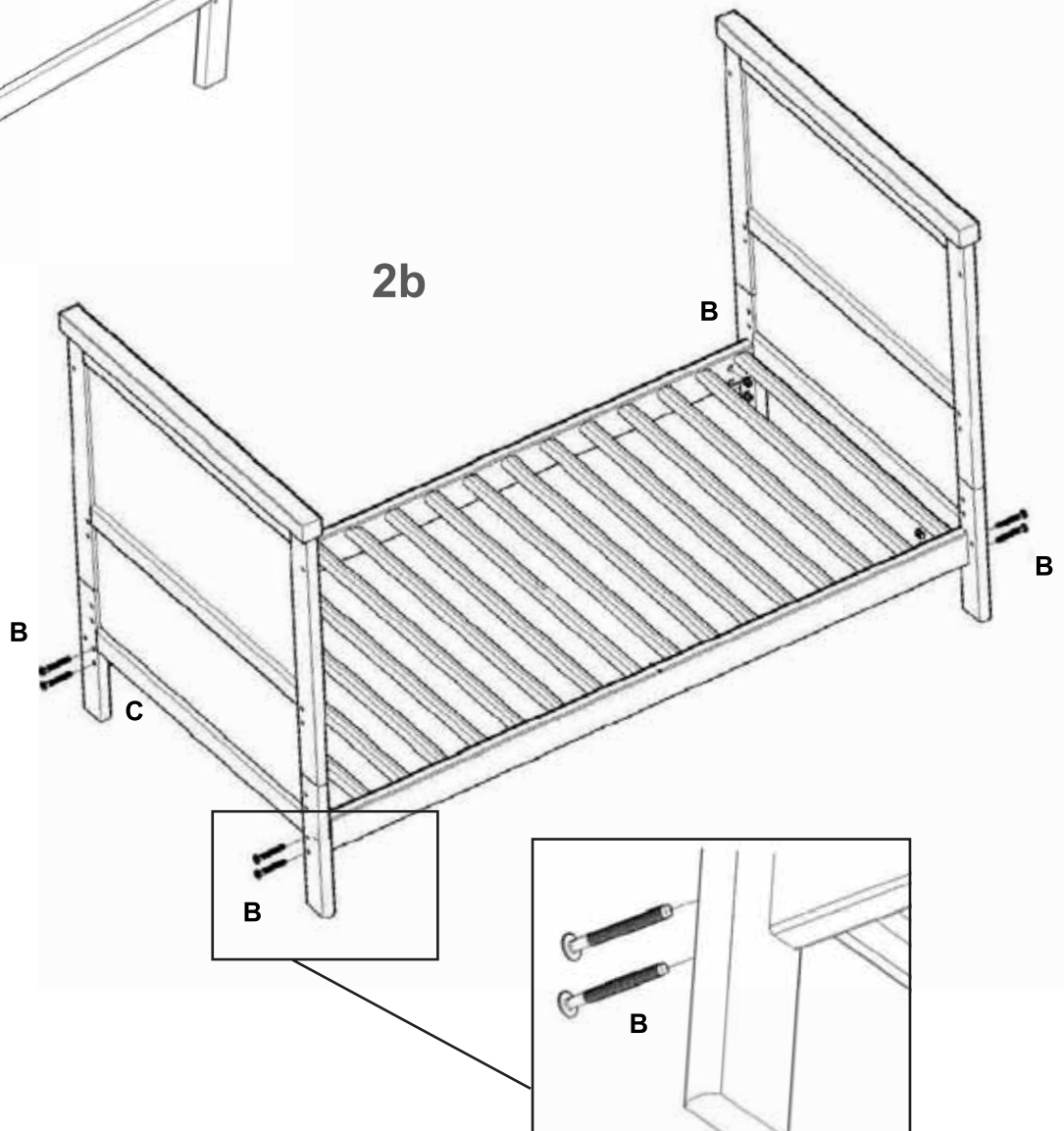


2a

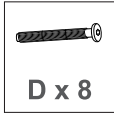
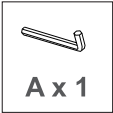


Umbau zum Babybett /  
Transform to a baby bed:

2b



Zubehör Babybett / Equipment baby cot:



2c

