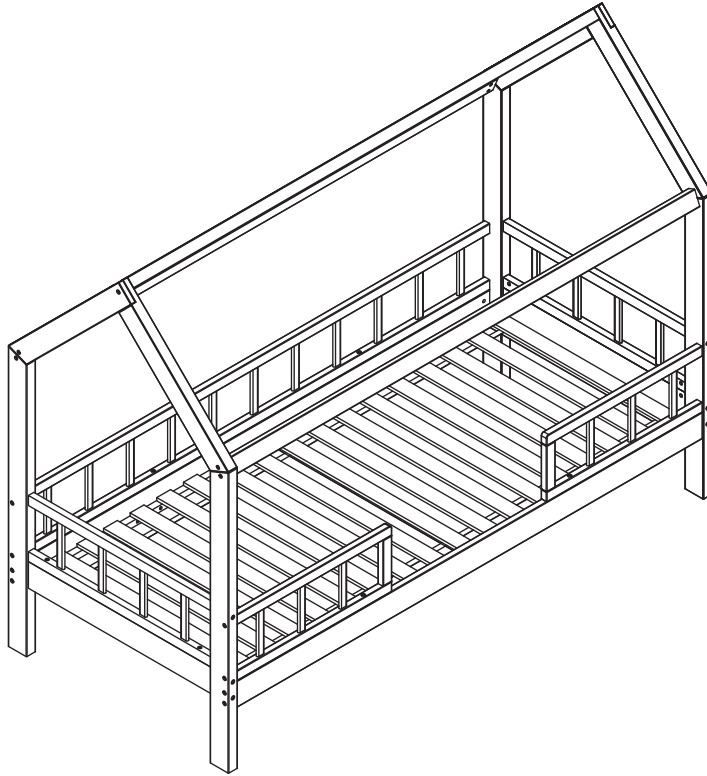
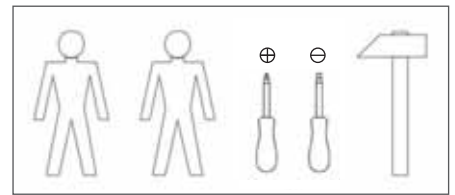




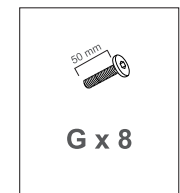
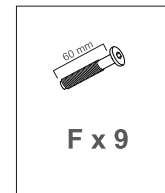
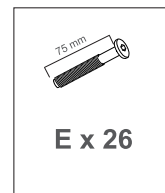
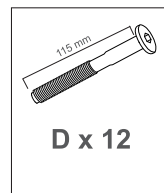
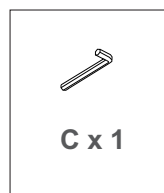
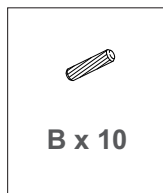
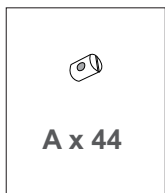
## Montageanleitung für Hausbett Carlotta / Assembly instructions for house bed Carlotta



**Gesamtmaße: /**  
*Product Dimensions:*  
**Länge/Length:** 211 cm  
**Breite/Width:** 96 cm  
**Höhe/Height:** 161,4 cm



### Zubehör: / Equipment:



### Optional: / optional:

Schraubenkopfabdeckung / screw head cover

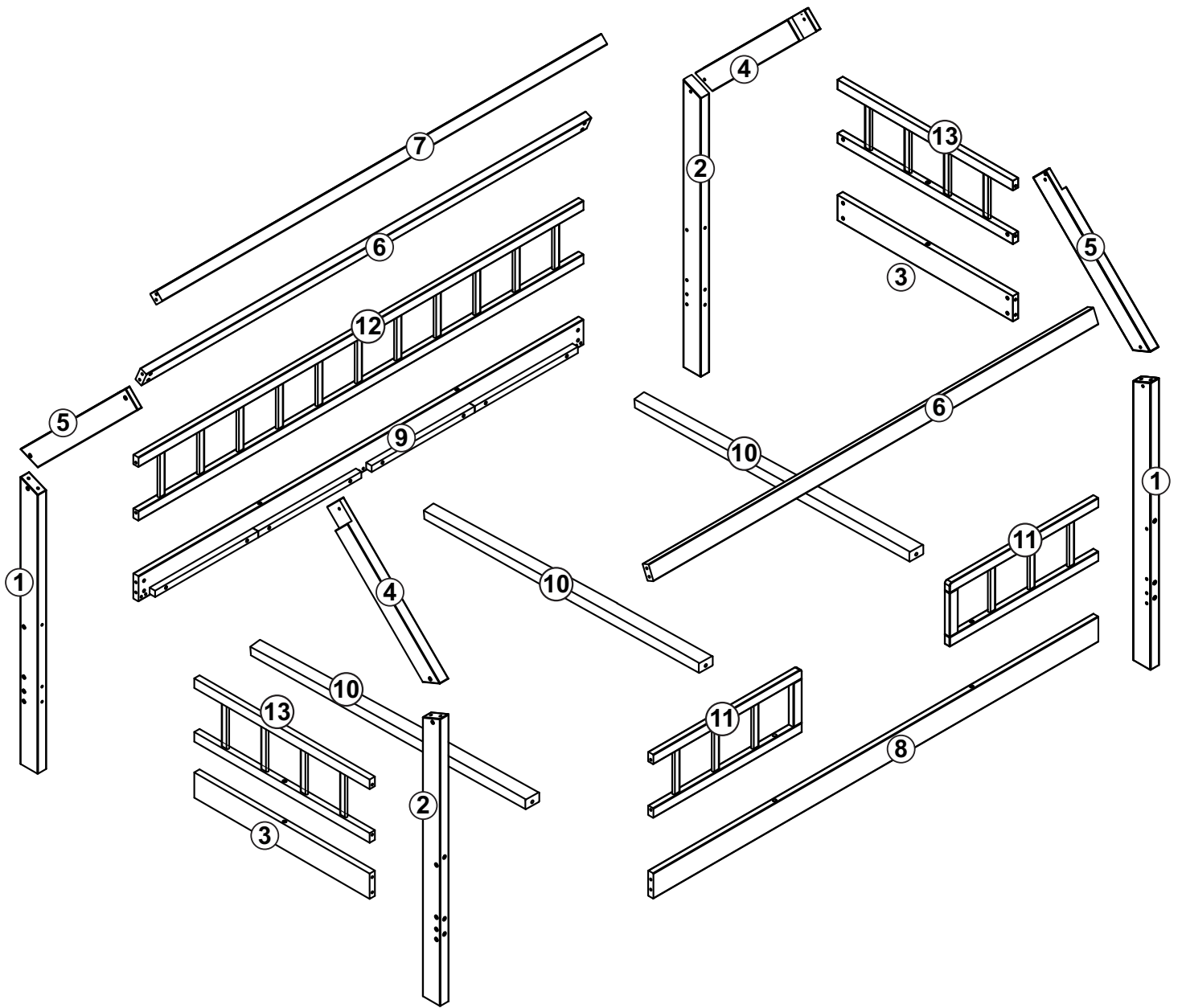


### Sicherheitshinweis / Safety note

**Bitte für die Montage den mitgelieferten Inbus- Schlüssel verwenden! / Use supplied allen key for assemble!**

- 1) **Achtung:** Das Zubehör enthält Kleinteile, die von Kindern/ Babys verschluckt werden können, welches zur Erstickung führen kann. / **Warning:** The equipment contains small items which can be swallowed by babies/ children and cause choking hazard.
- 2) Benutze das Hausbett nicht, wenn Teile fehlen oder beschädigt sind und kontaktiere uns umgehend. / Do not use the house bed when parts are missing or damaged and contact us immediately.
- 3) Nutze für die Reinigung der Oberflächen nur ein feuchtes Tuch ohne Reinigungsmittel. / Use a damp cloth without detergent to clean the surfaces only.

05/2020\_V03\_CH

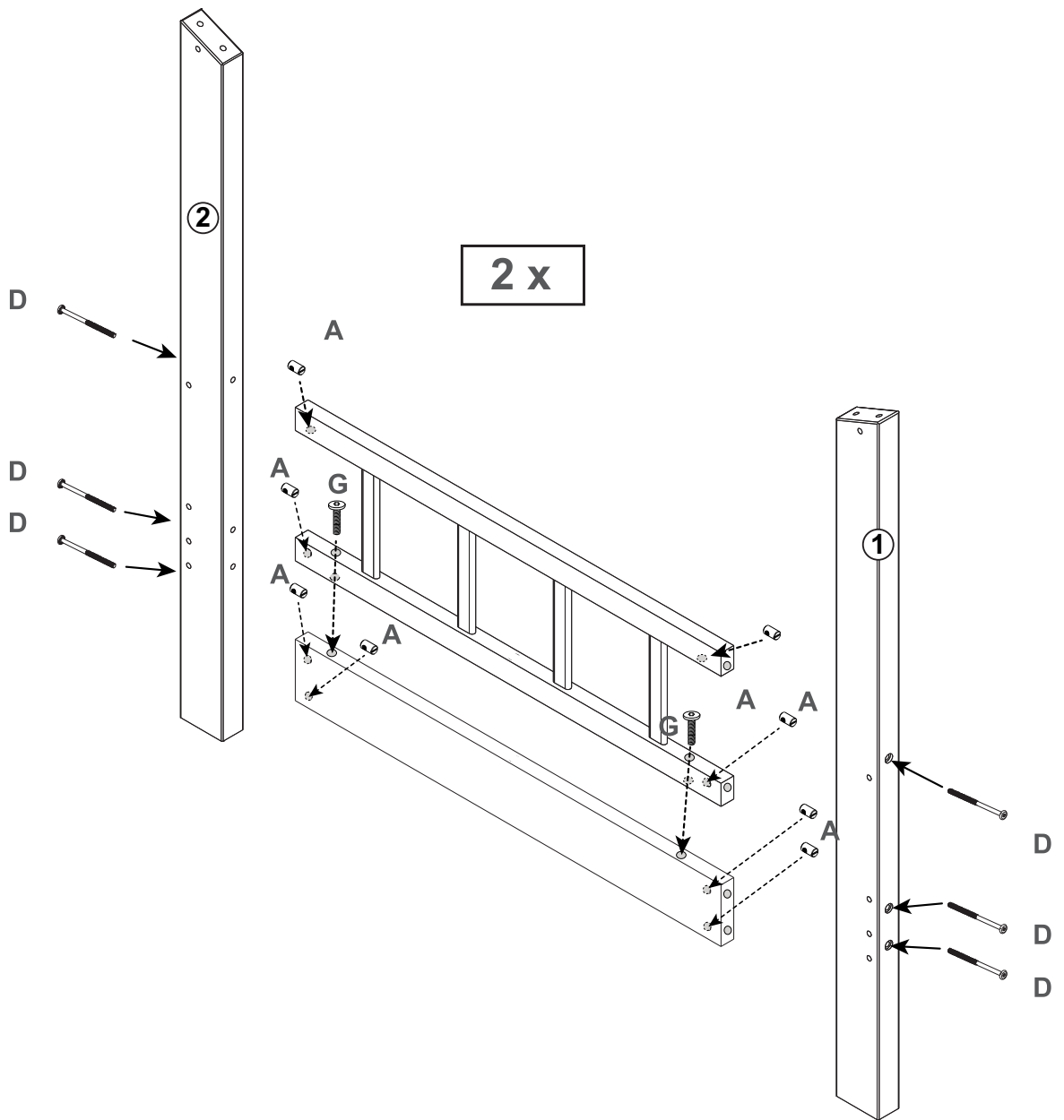


Holzelemente / Wooden elements	1	2	3	4	5	6	7	8	9	10	11	12	13
Anzahl / Item	2	2	2	2	2	2	1	1	1	3	2	1	2

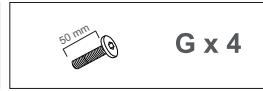
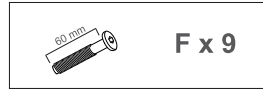
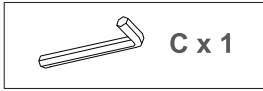
Benötigtes Zubehör / Required equipment:



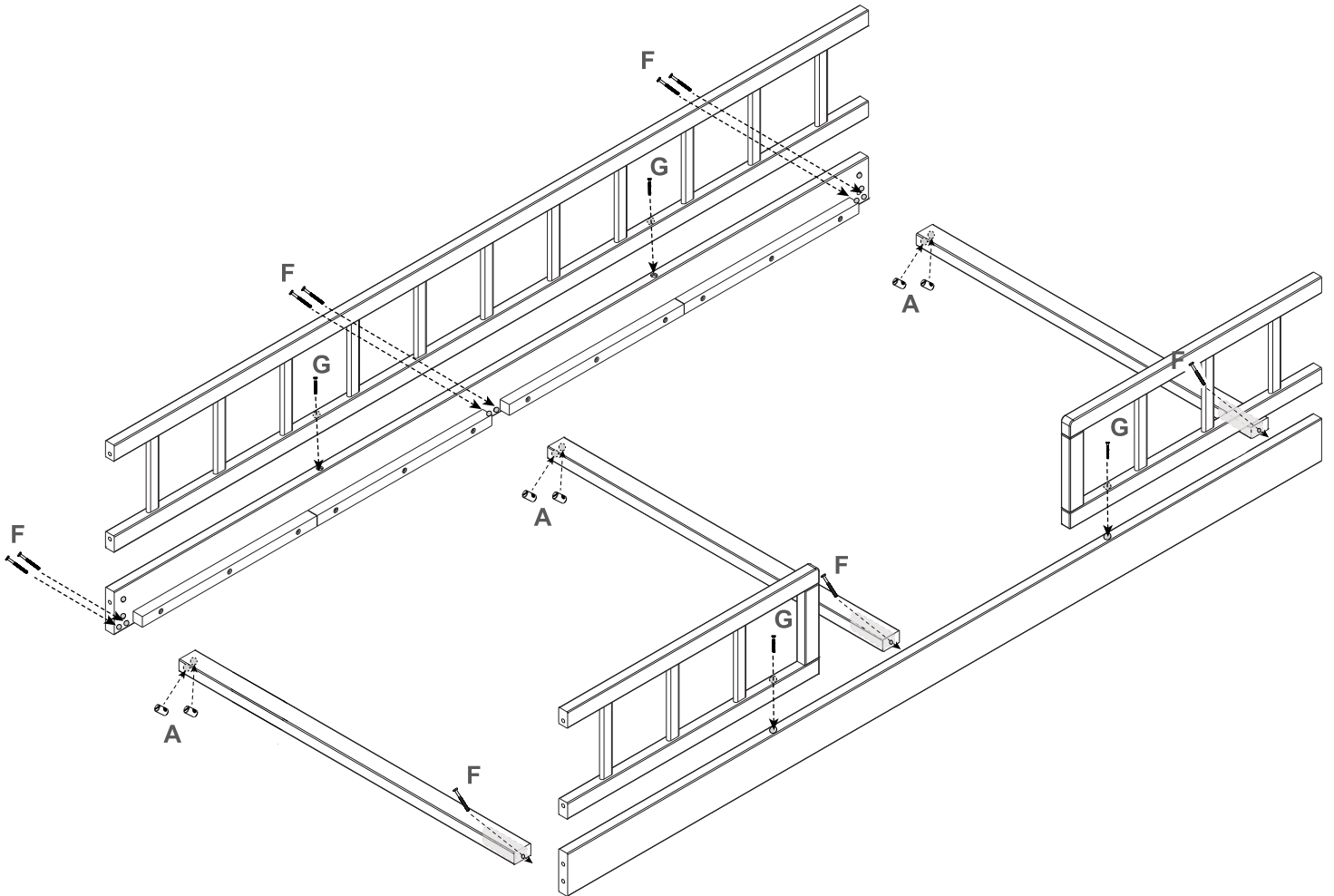
1



**Benötigtes Zubehör / Required equipment:**



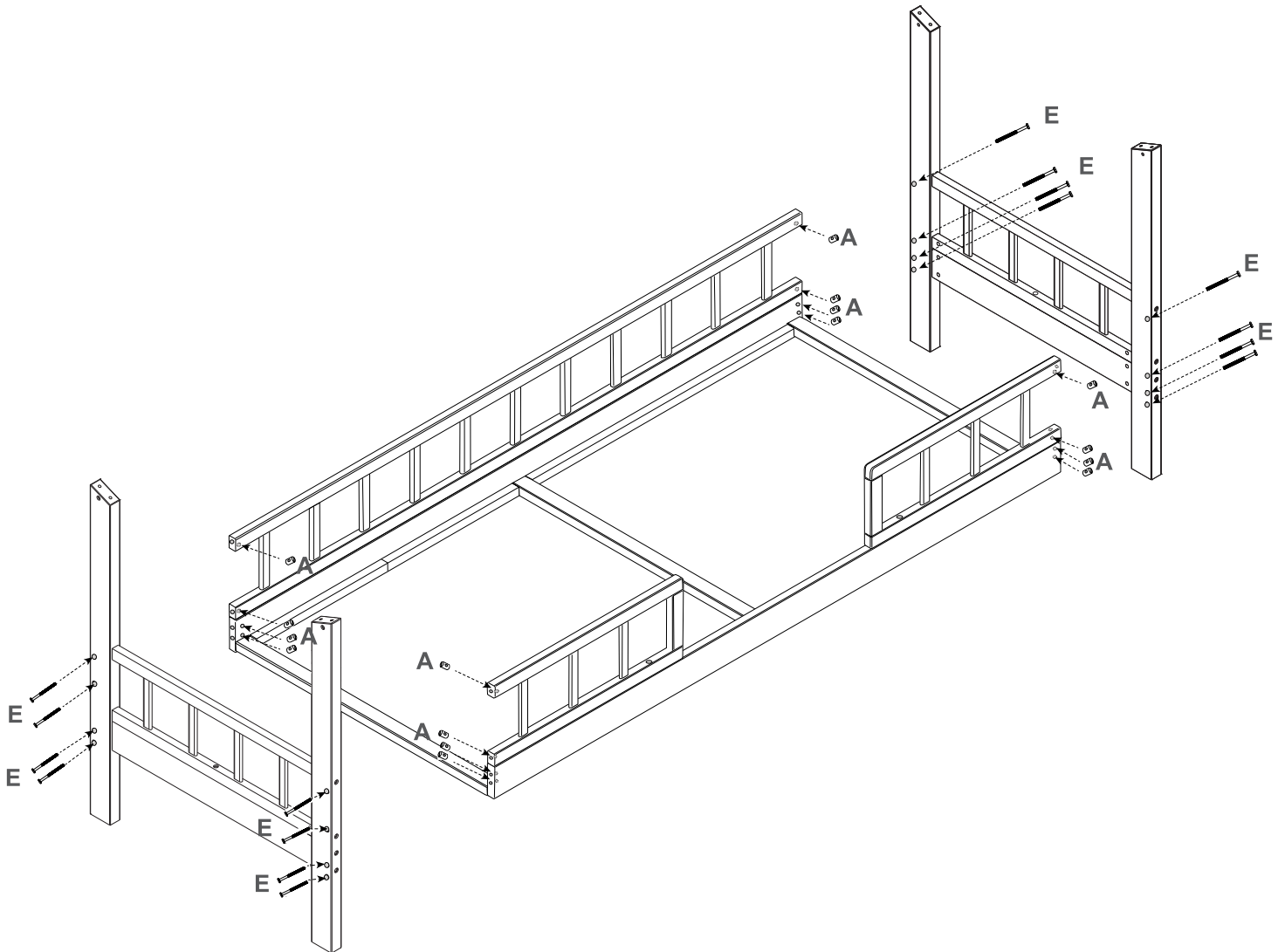
**2**



Benötigtes Zubehör / Required equipment:



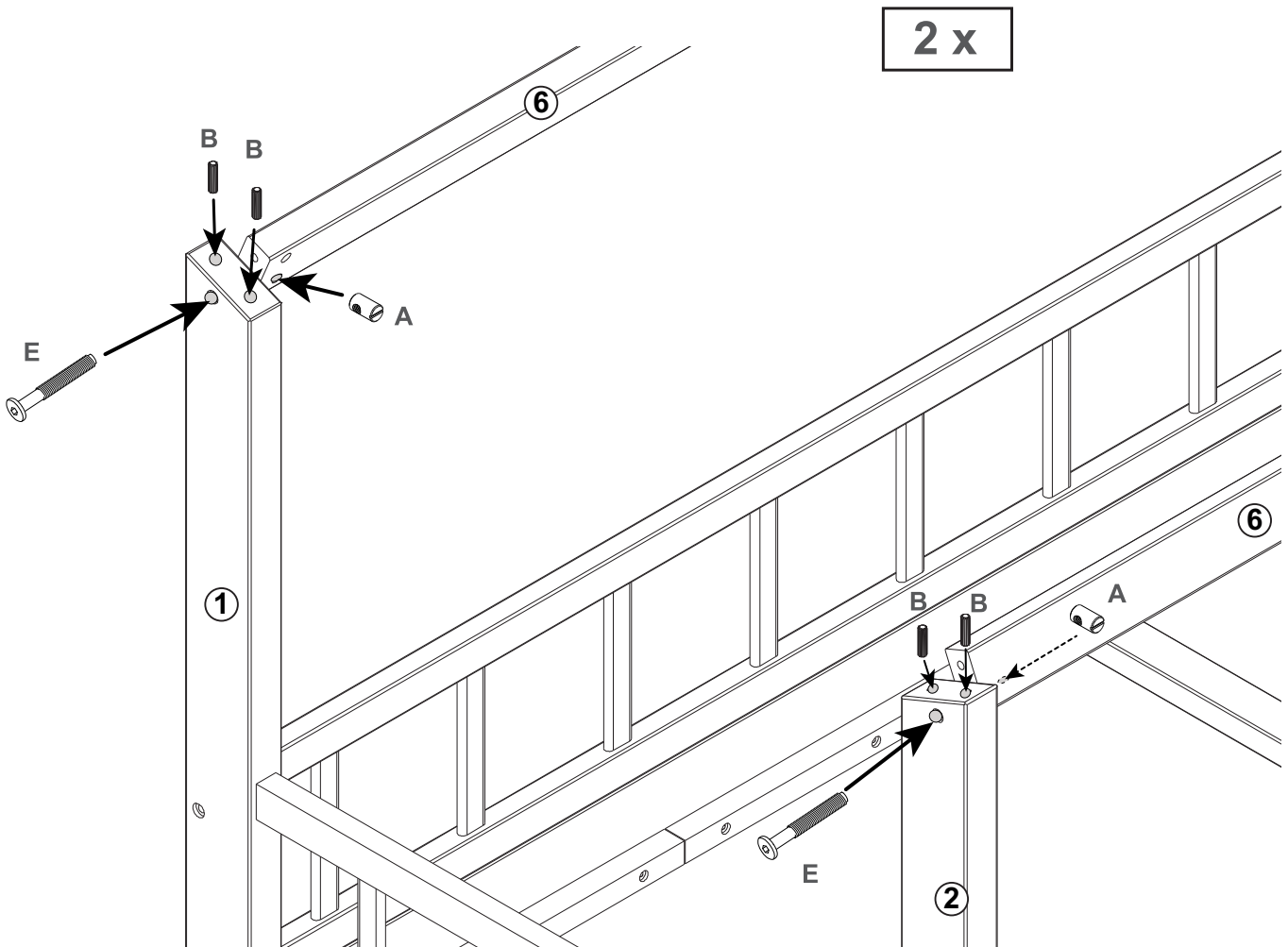
3



Benötigtes Zubehör / Required equipment:

 A x 4	 B x 8	 C x 1	 75 mm E x 4
---	---	--	---

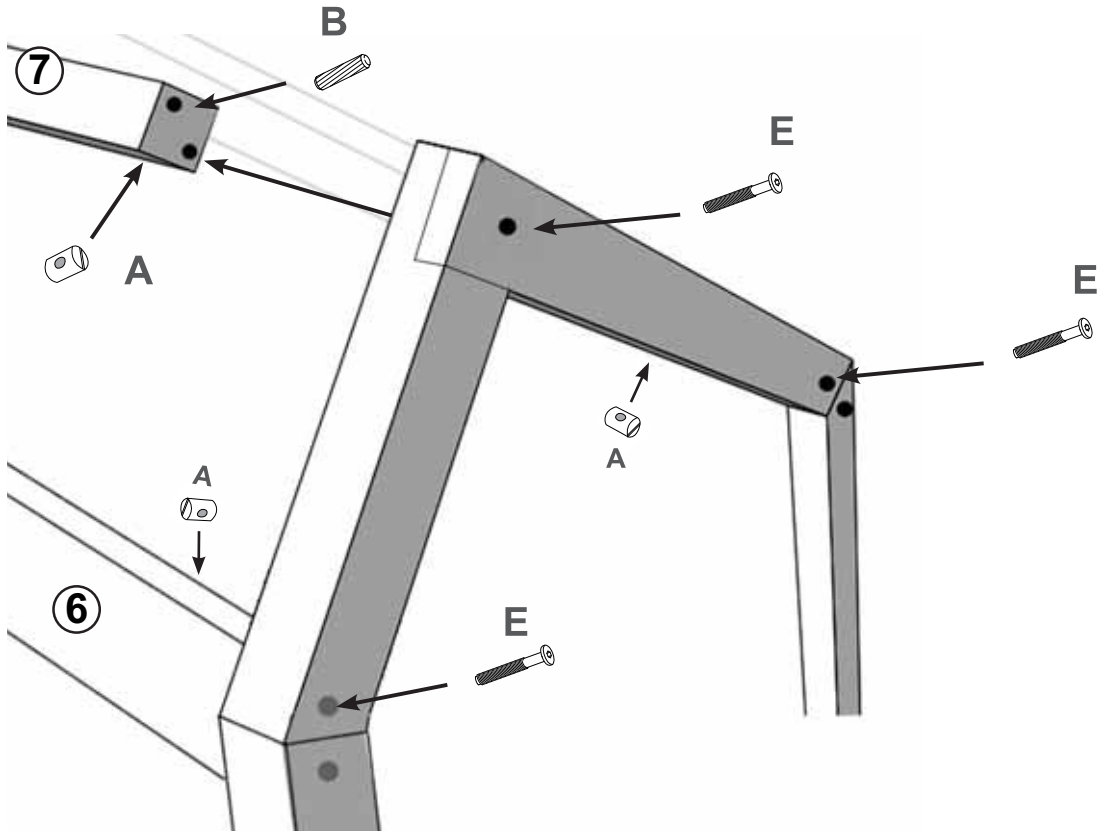
4



Benötigtes Zubehör / Required equipment:

 B x 2	 A x 6	 C x 1	 E x 6
---	---	---	--

5a



5b

